
•
•

...

.

•

.

.

.

1"

" :

()

()

...

...

()

.

:

.

-

.

-

.

-

.

-

.

-

.

- -

()

1 0)

.

(...

:

()

-

-

-

-

-

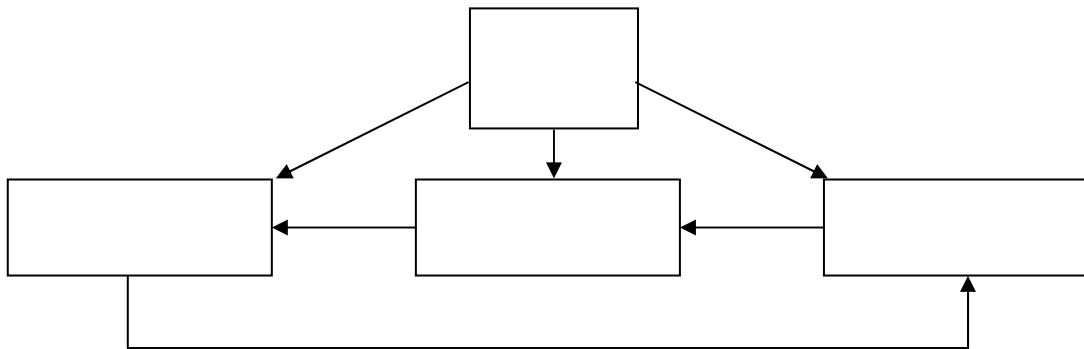
"

[630 -1998] "

(INFORMATIQUE : INFORmation AutoMATIQUE)

(...)

:

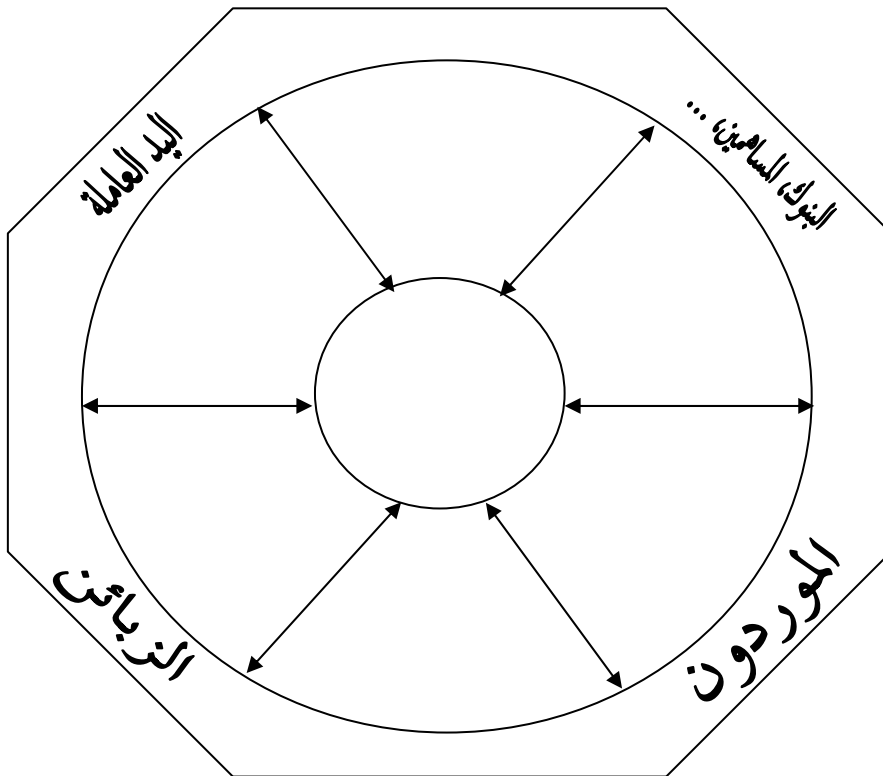


-4.1

[1988 .] :

:

- () -
- () -
- () -
- () -
- () -
- () -
- () -



-5.1

:

.

:

.

:

: -
: -
: -
: -
: -

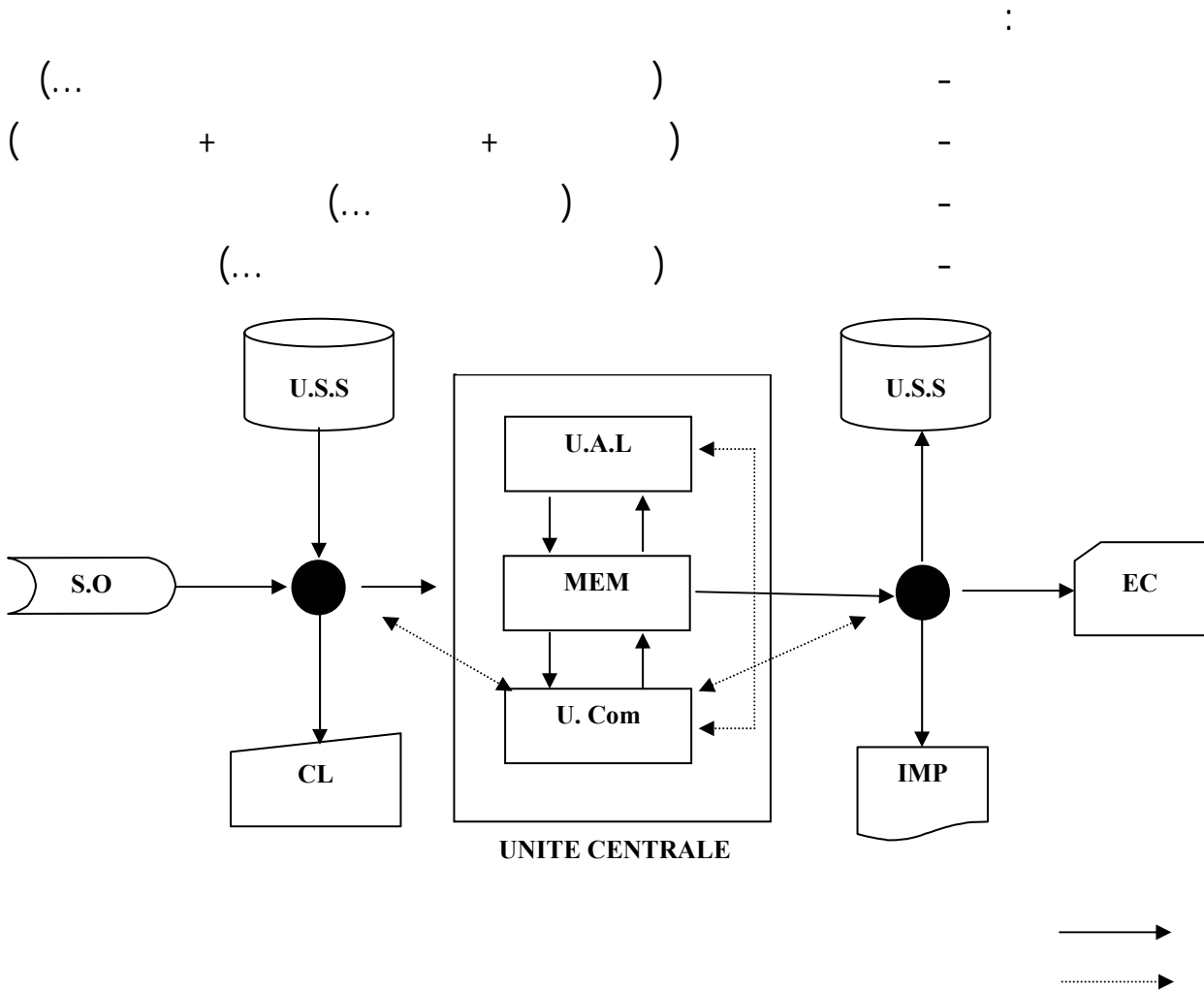
:

: -1

: -2

(Les périphériques)

Système d'exploitation



-6.1

:

:U.S.S ²(ROM / RAM) : MEM
 : EC : U.A.L
 : CL : U. Com
 () : IMP (...) : S.O

ROM

RAM -²

$$\left(\quad \right) \frac{\quad}{\quad} -3$$

BASE DE DONNEES

:)

.(...

- -

:

:

.

:

3

:

:

:

:

. ...

:

:

:

)

_ 3

(
()

: -4

4

()	(Mb/s)		
185	10		10 Base-2
500	10		10 Base-5
100	10	Double paire torsadée	10 Base-T
100	100	Double paire torsadée	100 Base-TX

-1.1

:

(150)

:

-4

.(Local Area Network) LAN -
.(Metropolitan Area Network) MAN -
.(Wide Area Network) WAN -

10 (Hubs) : LAN -
100
1000

: MAN -

Intranet

: WAN -

(Routeur)

"Extranet"

"Intranet"

:

TCP/IP

()

()

FTP

"Web"

:

الإتترنت	الإتترنت	الفروقات
-	-	: -1
-	-	: -2
-	-	: -3

-2.1

:

()

" "

Firewall

)

(

:

-

-

-

-

" "

()

.Extranet

" "

)

5

...

(

:

: .1

: .2

: 3

()

Firewalls

digital certificates

" "

user identification

(Internet Protocol) IP

.Internal Firewall

()

:

□

()

.

□

:

("Traitement de texte")

.

□

.

□

.

()

□

" [9 1998] ⁶Bill Gates

"

"

"

:

: ⁷(NTIC)

)

(

Windows

Microsoft ⁻⁶

.Software **Micro**-computer

NTIC = Nouvelles Technologie d'Information et de Communication - ⁷