

-1.1

:

.[BEKHTI B., 1990 - PP 5-12]

-1984

]"

"

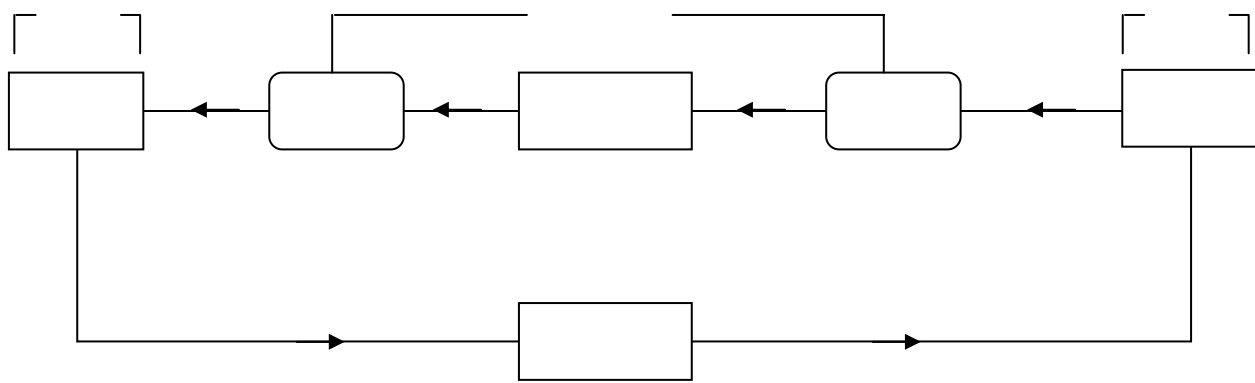
[21

:

. -
-
-
.

: - 1.1

:



-2.1

[22 - 1984] :

:

()
()

: _____ - 2

:

: _____ -

: _____ -

: _____ -

()

.

.

:

.

-

.

-

.

-

.

-

.

-

: - 3

:

-1
-2
-3

()

" " . . . "

[50]"

" " . . . "

" " []"

[]" "

:

.() - :

. () :

() :

.

.

.

)
. (

: -4

. ()

:

-
-
-
-

()
()

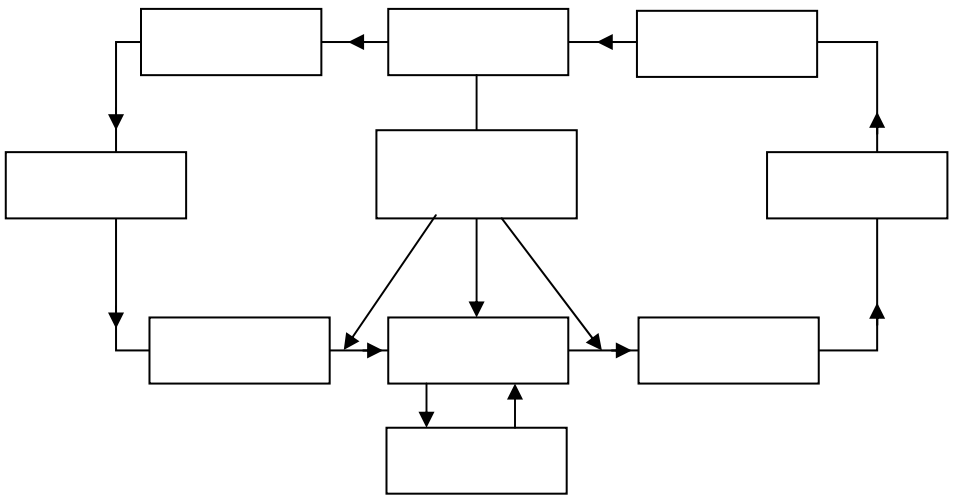
- () : ()

) : - ((

: - (

:

: - (



-3.1
: